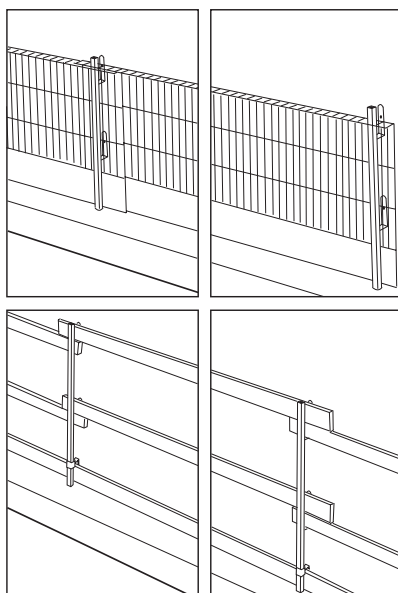


Honeywell

COMBISAFE®

MIDLERTIDIG KANTSIKRING



SYSTEMBESKRIVELSE

SMB-System S

INDHOLD

Vigtigt.....	5
Generelt.....	5
Anvendelsesområde.....	5
Håndtering af produkter.....	5
Sporbarhed.....	5
DATA.....	6
Stolpe 1102.....	6
Stolpe 2000.....	6
Stolpe 1107.....	7
Justerbar stolpe 1,5 m 1140.....	8
Gelændernet stål Mk II 3203.....	9
Gelændernet stål 1,3 m Mk II 3204.....	9
Gelændernet ståloverdel 2,6 m Mk II 3217.....	10
Gelændernet ståloverdel 1,3 m Mk II 3218.....	10
Gelændernet ståloverdel letvægt klasse ABC 2,6m 3240.....	11
Gelændernet stål letvægt klasse ABC 1,5 m 3241.....	11
Gelændernet stål letvægt klasse ABC 1,8 m 3242.....	12
Gelændernet stål letvægt klasse A 2,6 m 3245.....	12
Gelændernet stål letvægt klasse A 1,5 m 3246.....	13
Gelændernet stål letvægt klasse A 2,0 m 3247.....	13
Gelændernet stål letvægt klasse A 0,9 m 3248.....	14
Gelændernet stål letvægt klasse A 0,5 m 3249.....	14
Gelændernet ståloverdel letvægt klasse 2,6 m 3260.....	15
Gelændernet ståloverdel letvægt 1,5 m 3261.....	15
Gelændernet stål letvægt, byggeaffald 2,6 m 3266.....	16
Gelændernet stål letvægt, byggeaffald 1,5 m 3267.....	16
Gelændernet stål trappe 3226.....	17
Fodlisteholder Mk II 1111.....	17
Gelændernet løfter 3224.....	18
Gelændernet hængsel 3225.....	19
Combistrap 100335.....	20
Indrammet gelændernet 3350/3350G.....	20
Indrammet gelændernet 1,3m 3351/3351G.....	21
Indrammet gelændernet 3360/3360G.....	21
Indrammet gelændernet 1,3m 3361/3361G.....	22
Forlængelsesholder 1150.....	23
Håndtering.....	24
Valg og dimensionering.....	24
Klassificering.....	24
Afstand mellem stolper.....	25
Trærækværk.....	25
Gelændernet stål.....	25

Gelændernet stål trappe.....	25
Barriere med indrammet skinne.....	25
Barriere med indrammet skinne.....	25
Design af midlertidig kantsikring.....	26
Klasse A design.....	26
Klasse B design.....	26
Klasse C design.....	27
Hjørner.....	27
Udhæng.....	27
Vindbelastning.....	27
Is og sne.....	28
Montage.....	28
Fastgørelse.....	28
Stolper.....	28
Flexstolpe 1107.....	29
Justerbar stolpe 1140.....	30
Stolpe 1102/2000.....	33
Gelændernet ståloverdel 3217&3218.....	34
Fodlisteholder Mk II 1111.....	35
Gelændernet stål løfter 3224.....	35
Gelændernet stål hængsel 3225.....	36
Indrammede gelændernet.....	38
Forlængelsesholder 1150.....	39
Kontrol.....	40
Inspektion.....	40
Demontering.....	40
Pakning af gelændernet stål.....	41
Pakning af indrammet gelændernet.....	44
Pakning af gelændernet stål trappe.....	47
Vedligeholdelse.....	48
Sikkerhedskontrol.....	48
Renovering.....	48
Skrotning.....	48
Opbevaring.....	48

Sikkerhedsinstruktioner

— ADVARSEL! —

Kontroller altid produkter og udstyr inden brug.

Brug aldrig beskadigede eller rustne materialer, da dette kan påvirke sikkerheden.

— ADVARSEL! —

Kantbeskyttelse, der kombineres eller sammenkoblet med andre produkter end Combisafe, anbefales ikke.

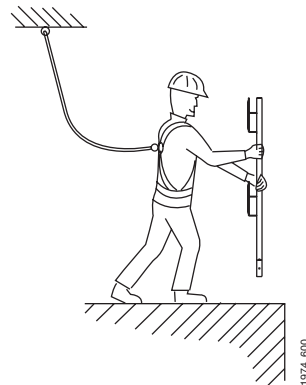
Combisafe-produktansvar gælder kun for kombinationer af Combisafe-produkter, der er blevet samlet i overensstemmelse med Combisafe TI-arkene og Systembeskrivelse

— ADVARSEL! —

Hvis kantbeskyttelsen udsættes for en for stor belastning, f.eks. et fald, skal sikkerhedsgelænderet efterses af en kompetent person før det tages i brug igen. Kontakt Combisafe i tilfælde af usikkerhed.

— ADVARSEL! —

Brug altid personligt faldsikringsudstyr, hvor der er en risiko for at falde. Dette gælder også arbejde fra en hydraulisk løfteplatform.



Vigtigt

Combisafe-kantsikringsprodukter skal altid bruges sammen med den gældende systembeskrivelse og TI-ark for hvert produkt.

Foretag altid en vurdering, og udarbejd en metodebeskrivelse for installation af Combisafe-systemet.

For at sikre sikkerheden på arbejdspladsen skal følgende altid overvejes:

- planlæg faldsikring på et tidligt tidspunkt.
- mange faldulykker sker ved lav højde.
- sørg for passende og sikker adgang til arbejdspladsen.
- afspær området under og omkring montagepladsen, så personer ikke kommer til skade ved nedfaldende værktøj eller materialer.
- sørg for at holde orden rundt om montagepladsen.
- brug kun sikkerhedsprodukter, der er blevet kontrolleret af hensyn til sikkerheden.
- brug værktøj beregnet til det arbejde, der skal udføres.
- spænd skruerne ordentligt, og kontroller, at krogene låser korrekt.

Generelt

Combisafe-kantsikringsprodukter opfylder kravene i den europæiske standard EN 13374.

Anvendelsesområde

Combisafe-kantsikringsprodukter er beregnet til brug som midlertidig

faldsikring.

Produkterne må ikke anvendes til at:

- beskytte offentligheden,
- absorbere påvirkning fra køretøjer, eller
- forhindre sammenstyrtning af store mængder af f.eks. materialer eller sne.

Håndtering af produkter

Combisafe-kantsikringsprodukter er designet til brugervenlighed, og individuelle produkter vejer mindre end 20 kg, men der er dog nogle få undtagelser.

Se de nationale direktiver om håndtering af materialer.

Sporbarhed

De fleste Combisafe-produkter er markeret med et batchnummer til eftersyn og sporbarhed.

Batchnummeret består af et bogstav og fire cifre og henviser til produktets fremstillingssted, dato, år og uge. 0345 angiver, at produktet blev fremstillet i uge 45 i 2003. Nummeret er generelt placeret tæt på Quiclox-hullet på stolperne og tilbehøret.

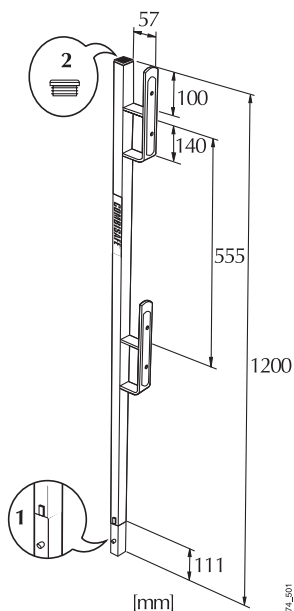
DATA**Stolpe 1102**

1102 Registreret design

System.....SMB-System S
 Vægt.....3,5 kg
 Varmeforzinket overfladebehandling
 er i overensstemmelse med EN
 13374 klasse A, B, C

Reservedelsliste

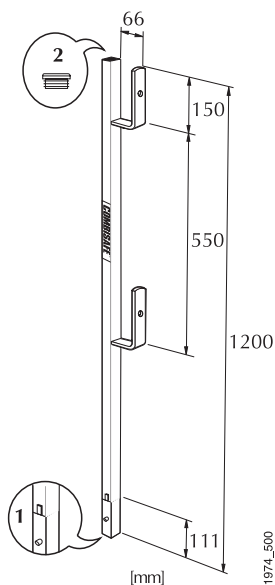
Vare	Art. nr.	Information
1	1132	Quicklox
2	100211	PVC

**Stolpe 2000**

System.....SMB-System S
 Vægt.....3,6 kg
 Varmeforzinket overfladebehandling
 er i overensstemmelse med EN
 13374 klasse A, B, C

Reservedelsliste

Vare	Art. nr.	Information
1	1132	Quicklox
2	100211	PVC



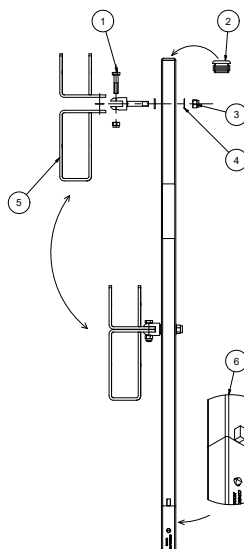
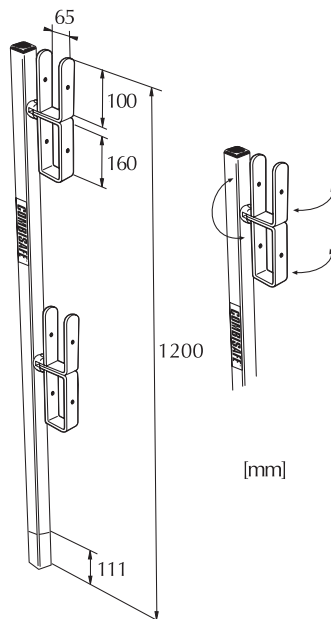
Stolpe 1107

Patenteret 1107

System.....SMB-system S
 Vægt.....5.2 kg
 Varmeforzinket overfladebehandling
 er i overensstemmelse med to EN
 13374 klasse A

Reservedelsliste

Vare	Art. nr.	Information
1	100138	Elforzinket
2	100211	PVC
3	100025	Elforzinket
4	100097	Elforzinket
5	10152	Varmforzinket
6	1132	Quiclox

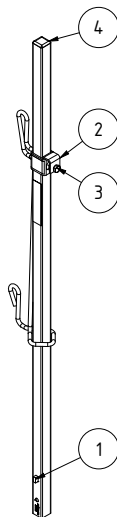
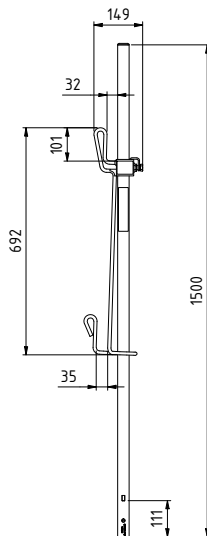


Justerbar stolpe 1,5 m 1140

System.....SMB-System S
 Vægt.....3,5 kg
 Overfladebehandlet.....Varmeforzinket og
 Conforms to EN 13374 class A, B, C

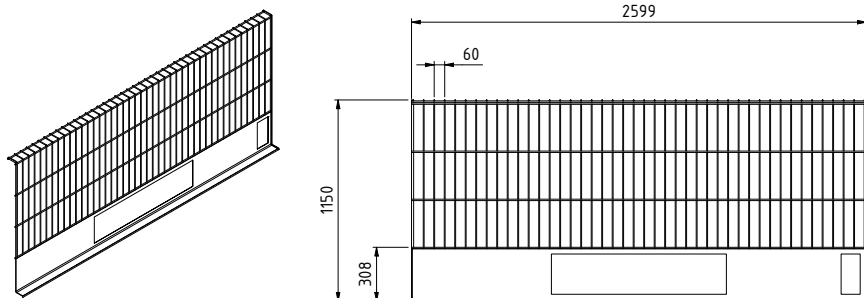
Reservedelsliste

Vare	Art. nr.	Information
1	10548	Quiclox
2	10520	
3	100175	
4	100211	PVC



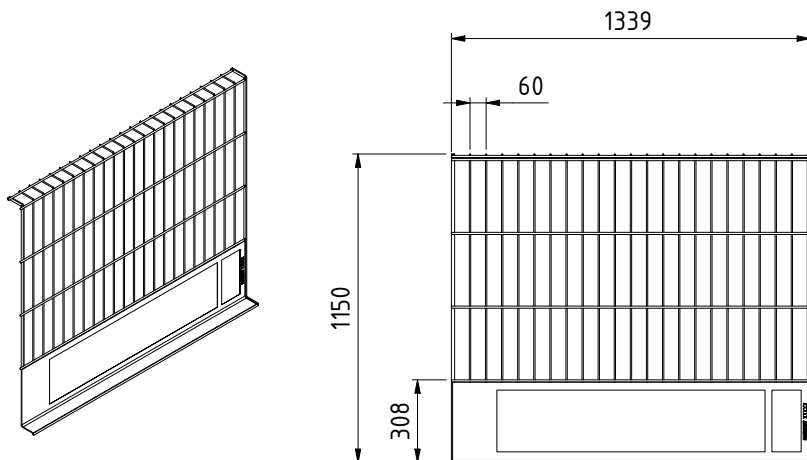
Gelændernet stål Mk II 3203

System.....SMB-System
 Vægt.....19,4 kg
 Overfladebehandlet.....Pulverlakeret i overensstemmelse med EN 13374 klasse A, B, C



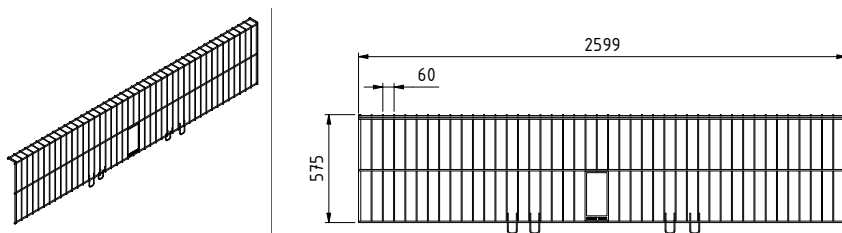
Gelændernet stål 1,3 m Mk

System.....SMB-System
 Vægt.....10,5 kg
 Overfladebehandlet.....Pulverlakeret i overensstemmelse med EN 13374 klasse A, B, C

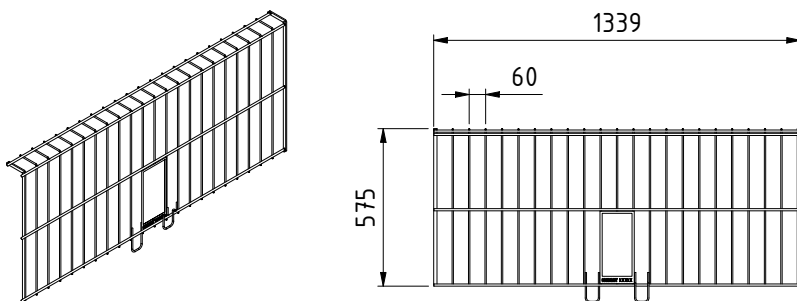


Gelændernet ståloverdel udgør 2,6 m Mk II 3217

System.....SMB-System
Vægt.....9,3 kg
Overfladebehandlet.....Pulverlakeret i overensstemmelse med
EN 13374 klasse A, B

**Gelændernet ståloverdel udgør 1,3 m Mk II 3218**

System.....SMB-System
Vægt.....5 kg
Overfladebehandlet.....Pulverlakeret i overensstemmelse med
EN 13374 klasse A, B



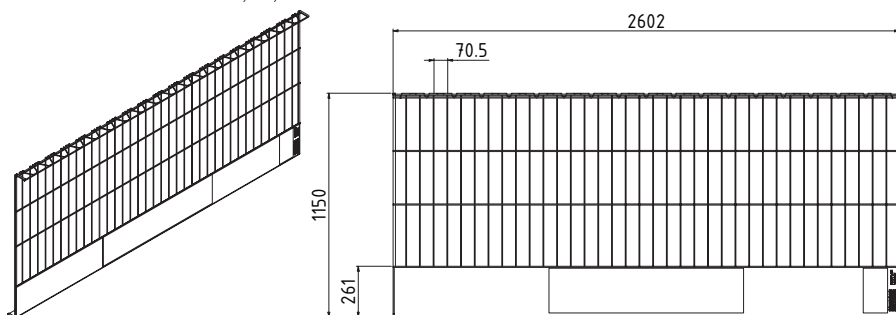
Gelændernet stål letvægt klasse ABC 2,6m 3240

Registreret design

System.....SMB-System

Vægt.....14,2 kg

Overfladebehandlet.....Pulverlakeret i overensstemmelse med EN 13374 klasse A, B, C

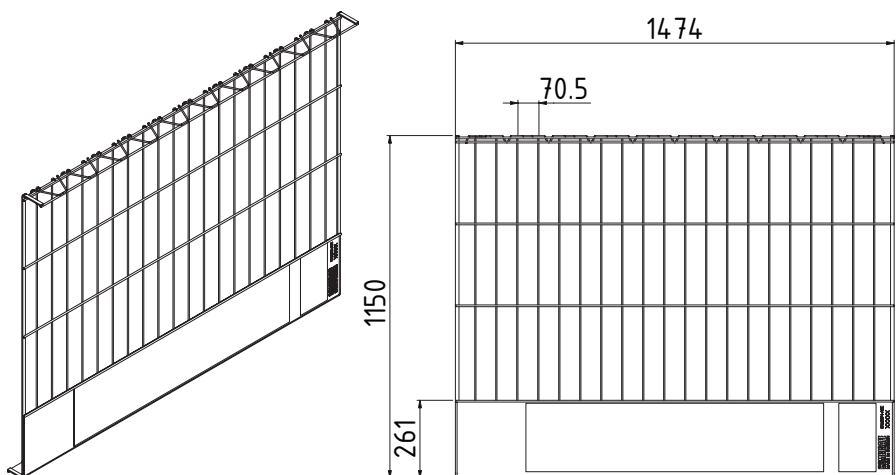
**Gelændernet stål letvægtsklasse ABC 1,5 m 3241**

Registreret design

System.....SMB-System

Vægt.....8,7 kg

Overfladebehandlet.....Pulverlakeret i overensstemmelse med EN 13374 klasse A, B, C



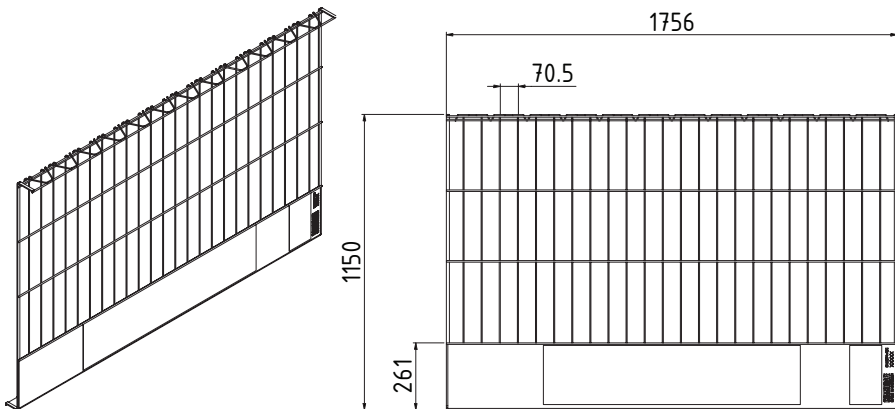
Gelændernet stål letvægtsklasse ABC 1,8 m 3242

Registreret design

System.....SMB-System

Vægt.....10 kg

Overfladebehandlet.....Pulverlakeret i overensstemmelse med EN 13374 klasse A, B, C



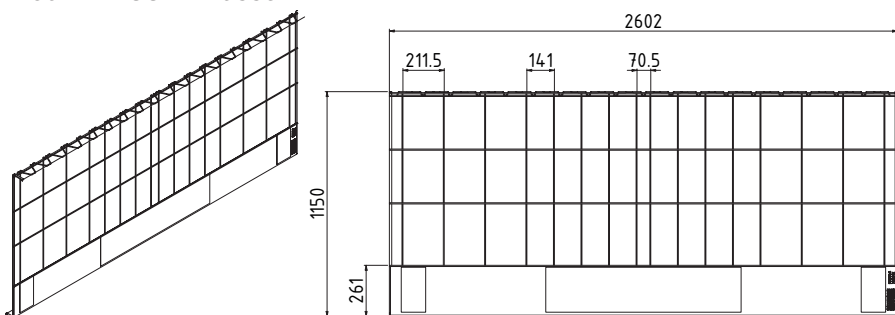
Gelændernet stål letvægtsklasse A 2,6 m 3245

Registreret design

System.....SMB-System

Vægt.....12.2 kg

Overfladebehandlet.....Pulverlakeret i overensstemmelse med EN 13374 klasse A



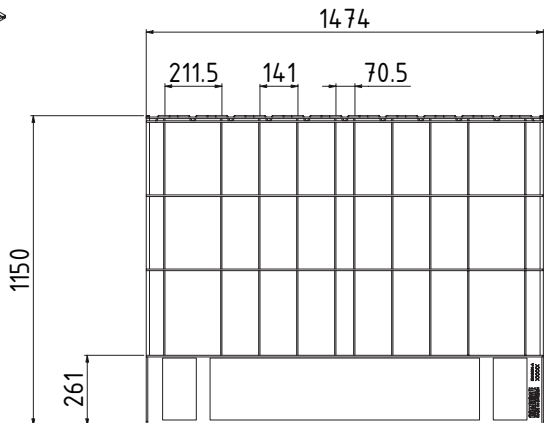
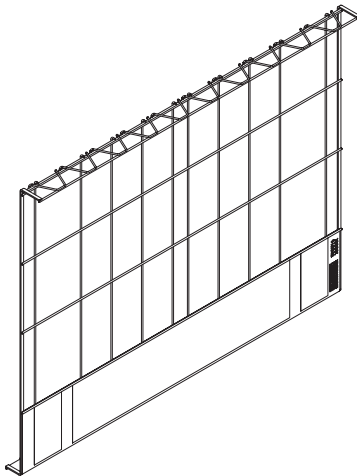
Gelændernet stål letvægtsklasse A 1,5 m 3246

Registreret design

System..... SMB-System

Vægt.....7.8 kg

Overfladebehandlet..... Pulverlakeret i overensstemmelse med EN 13374 klasse A



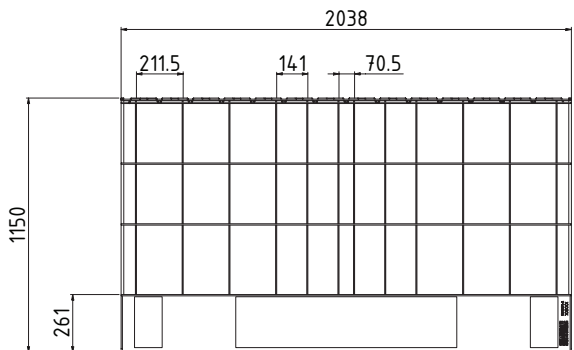
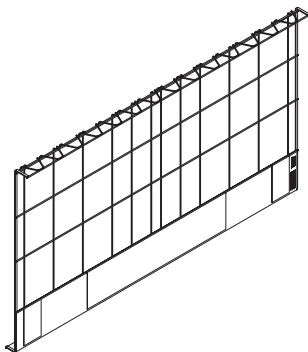
Gelændernet stål letvægtsklasse A 2,0 m 3247

Registreret design

System..... SMB-System

Vægt.....10.1 kg

Overfladebehandlet..... Pulverlakeret i overensstemmelse med EN 13374 klasse A



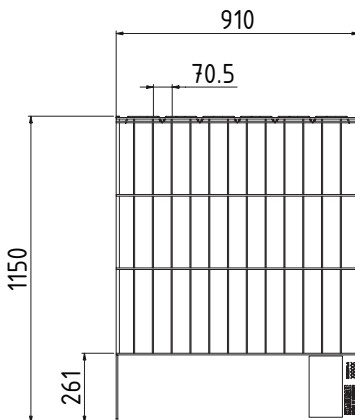
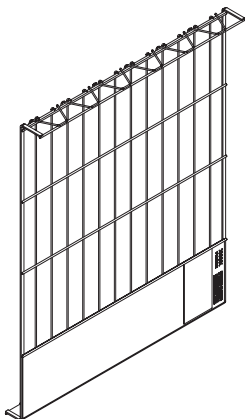
Gelændernet stål letvægtsklasse A 0,9 m 3248

Registreret design

System.....SMB-System

Vægt.....5.7 kg

Overfladebehandlet.....Pulverlakeret i overensstemmelse med EN 13374 klasse A



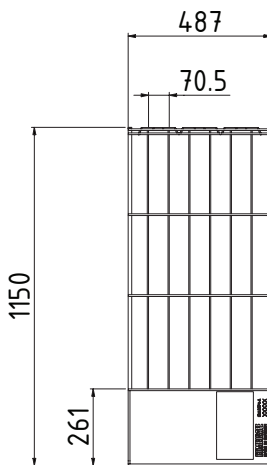
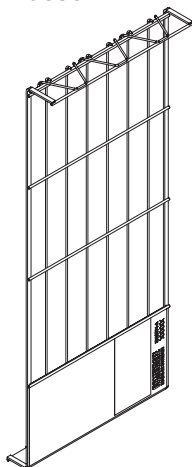
Gelændernet stål letvægtsklasse A 0,5 m 3249

Registreret design

System.....SMB-System

Vægt.....3.6 kg

Overfladebehandlet.....Pulverlakeret i overensstemmelse med EN 13374 klasse A



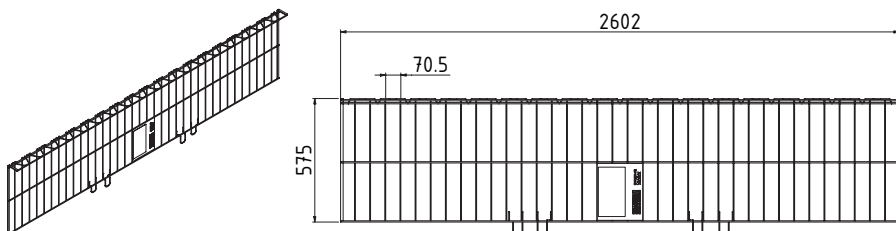
Gelændernet stål letvægt udgør 2,6 m 3260

Registreret design

System.....SMB-System

Vægt.....7 kg

Overfladebehandlet.....Pulverlakeret i overensstemmelse med EN 13374 klasse A, B

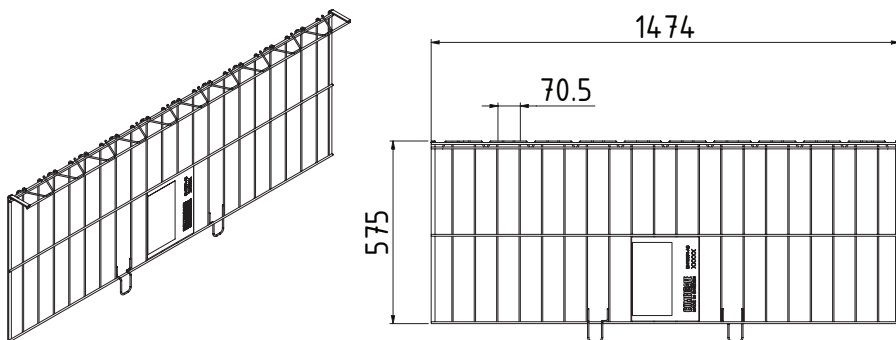
**Gelændernet stål letvægt udgør 1,5 m 3261**

Registreret design

System.....SMB-System

Vægt.....4.4 kg

Overfladebehandlet.....Pulverlakeret i overensstemmelse med EN 13374 klasse A, B



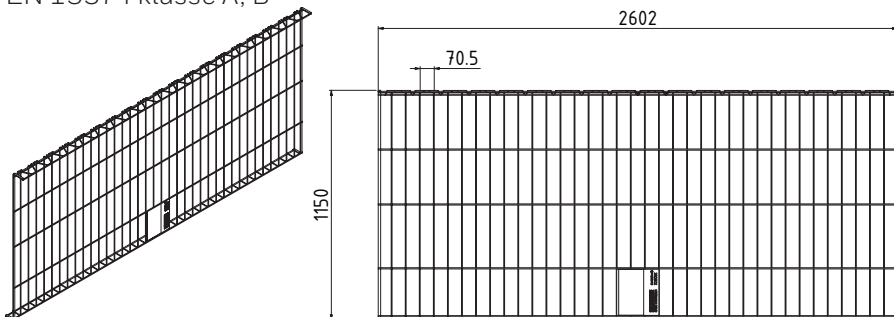
Gelændernet stål nedfaldsskærm letvægt 2,6 m 3266

Registreret design

System.....SMB-System

Vægt.....11.7 kg

Overfladebehandlet.....Pulverlakeret i overensstemmelse med EN 13374 klasse A, B

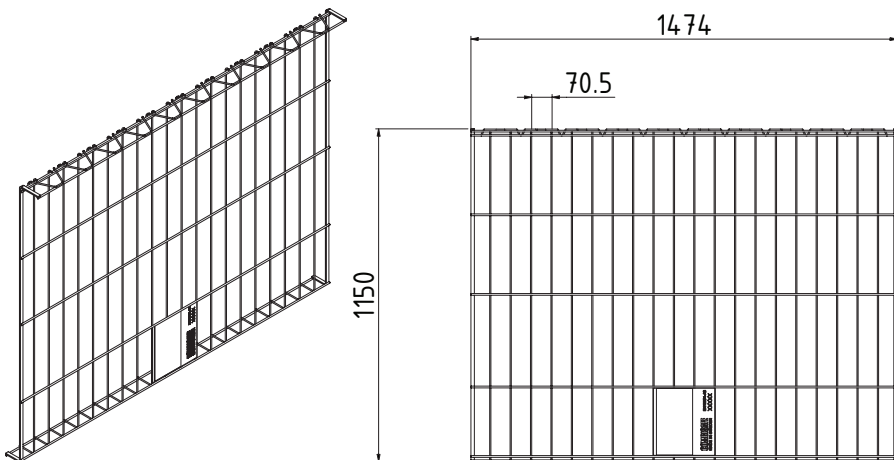
**Gelænderstål nedfaldsskærm letvægt 1,5 m 3267**

Registreret design

System.....SMB-System

Vægt.....7.3 kg

Overfladebehandlet.....Pulverlakeret i overensstemmelse med EN 13374 klasse A, B



Gelændernet stål trappe 3226

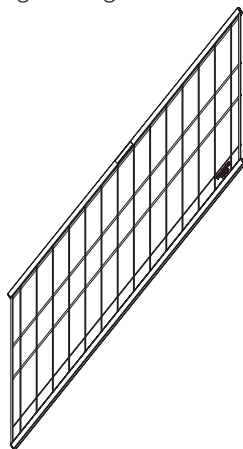
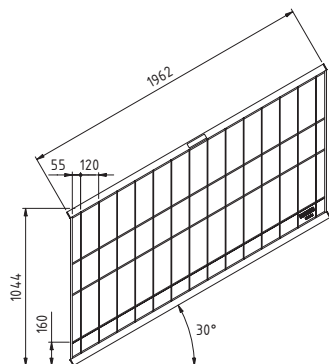
Registreret design

System.....SMB System

Vægt.....14.1 kg

Overfladebehandlet.....Pulverlakeret og

designet til trappehældninger på 30° men fungerer også inden for +/- 5°
I overensstemmelse med EN 13374 klasse A



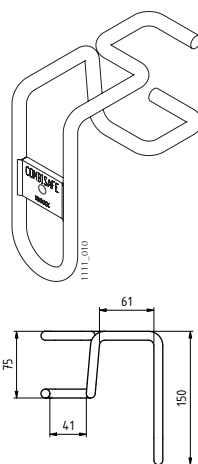
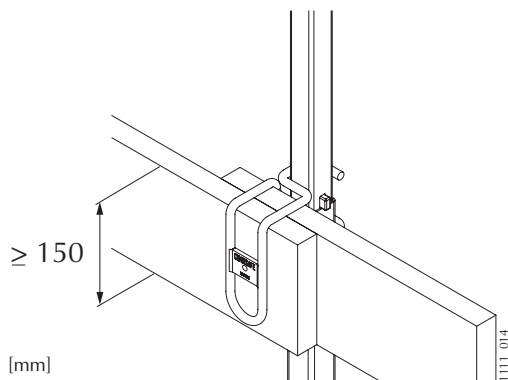
Fodlisteholder Mk II 1111

Registreret design

System.....SMB-System S

Vægt.....0.5 kg

Overfladebehandlet.....Varmeforzinket i overensstemmelse med
EN 13374 class A

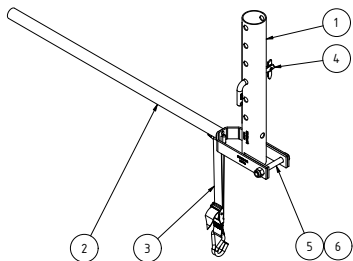
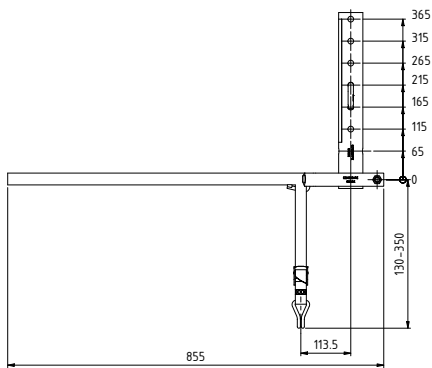


Gelændernet løfter 3224

System.....SMB-System
 Vægt.....2.6 kg
 Overfladebehandlet.....Varmeforzinket

Reservedelsliste

Vare	Art. nr.	Information
1	10525	
2	10526	
3	10527	Spændebånd med krog
4	10528	
5	100200	
6	100025	



Gelændernet hængsel 3225

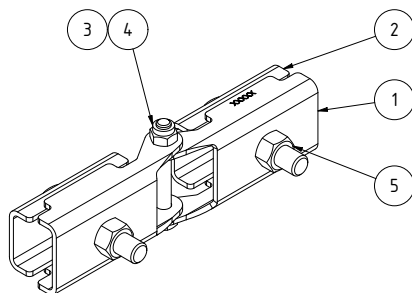
Registreret design

System.....SMB-System

Vægt.....0.7 kg

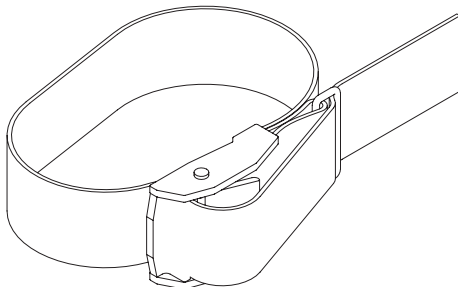
Overfladebehandlet.....Elforzinket

Item	Part no.	Information
1	10534	
2	10536	
3	100206	
4	100126	
5	100090	



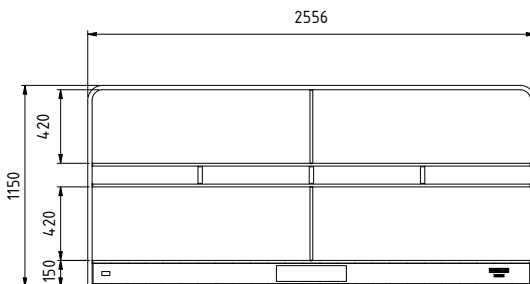
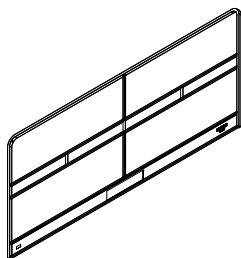
Combistrap 100335

System.....SMB-System
Længde.....400 mm



Indrammet gelændernet 3350/3350G

Registreret design
System.....SMB-System
Vægt.....17.0 kg
Overfladebehandlet.....Varmeforzinket/pulverlakeret
i overensstemmelse med EN 13374 klasse A



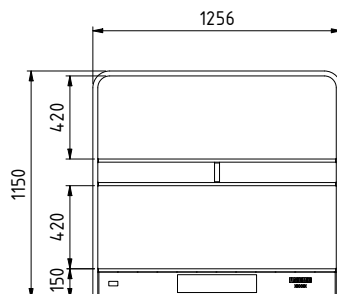
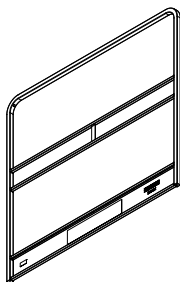
Indrammet gelændernet 1,3m 3351/3351G

Registreret design

System.....SMB-System

Vægt.....9.0 kg

Overfladebehandlet.....Varmeforzinket/pulverlakeret
i overensstemmelse med EN 13374 klasse A



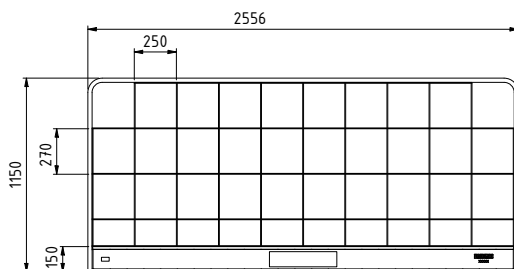
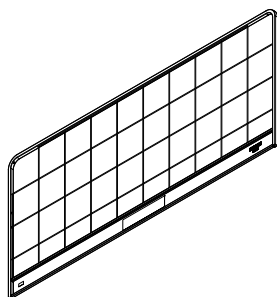
Indrammet gelændernet 3360/3360G

Registreret design

System.....SMB System

Vægt.....16.0 kg

Overfladebehandlet.....Varmeforzinket/pulverlakeret
i overensstemmelse med EN 13374 klasse A



Indrammet gelændernet 1,3m 3361/3361G

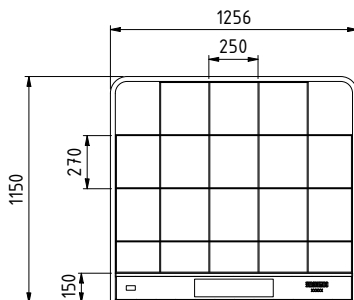
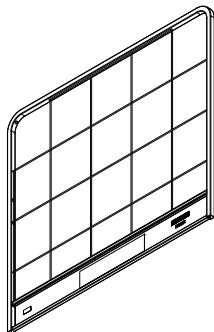
Registreret design

System.....SMB-System

Vægt.....9.0 kg

Overfladebehandlet.....Varmeforzinket/pulverlakeret

i overensstemmelse med EN 13374 klasse A



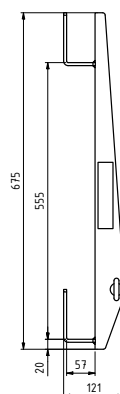
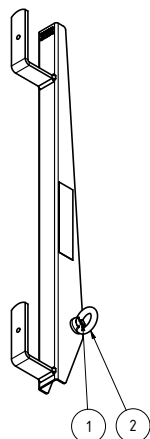
Forlængerholder 1150

Registreret design

System.....FRB-System S

Vægt.....1.9 kg

Overfladebehandlet.....Varmeforzinket i overensstemmelse med EN 13374 klasse A



Reserveudvalgt

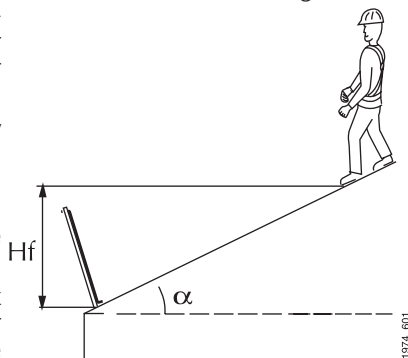
Vare	Art. nr.	Information
1	100487	
2	100712	Øjemøtrik

Håndtering

Klassificering af markering og dimensionering

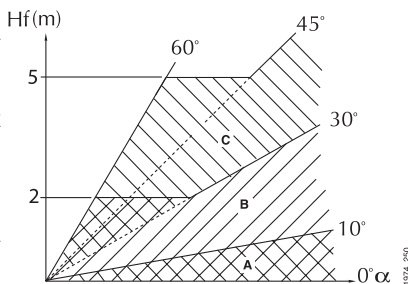
Midlertidig kantbeskyttelse er specificeret i EN 13374 i tre forskellige klasser, afhængigt af anvendelsen og den forventede belastning.

- Klasse A henviser til en statisk belastning svarende til en person, der læner sig op ad/holder i kantsikringen eller går/snubler mod beskyttelsen.
- Klasse B henviser til en statisk og lav dynamisk belastning svarende til en person, der læner sig op ad/holder i kantsikringen eller går/snubler mod beskyttelsen ned ad en skrånende overflade.
- Klasse C henviser til en høj dynamisk belastning svarende til en person, der falder ned af en markant skrånende overflade.



Det anbefales at bruge hver enkelt klasse sammen med en række taghældninger og potentielle faldhøjder.

- Klasse A anbefales til en arbejdsoverflade med en hældning på α , det vil sige $0 - 10^\circ$.
- Klasse B anbefales til en arbejdsoverflade med en hældning på α , det vil sige $0 - 30^\circ$, eller op til 60° , hvis faldhøjden, H_f , ikke overstiger 2,0 m.
- Klasse C anbefales til en arbejdsoverflade med en hældning på α , det vil sige $30 - 45^\circ$, eller op til 60° , hvis faldhøjden, H_f , ikke overstiger 5,0 m.



Vælg produkter, der tager hensyn til arbejdspladsens behov. Nogle produkter kan bruges i flere klasser, men betingelserne for deres anvendelse varierer derefter.

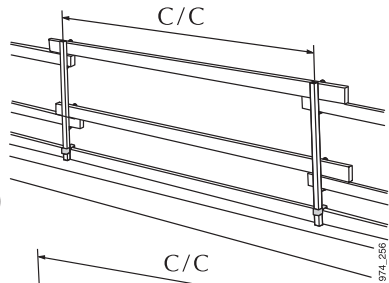
Afstand mellem stolper til

Trægælænder

- Trægælændere må kun anvendes på klasse A kantsikring.
- Den anbefalede kvalitet for trægælænder er C24.

Maks. c/c afstand mellem stolper er:

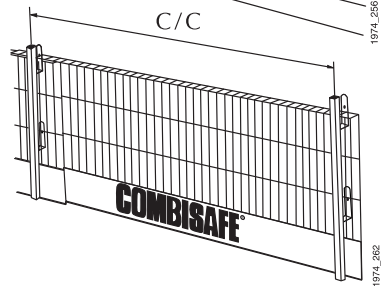
- 2,4 m for trægælændere på 45x95 mm.
- 2,0 m for trægælændere på 30x150 mm.



Gelændernet stål

Maks. c/c afstand mellem stolper er:

- 2,4 m for gelændernet stål i klasse A og B.
- m for gelændernet stål i klasse C 1,2



Gelændernet stål trappe

Maks. c/c afstand mellem stolper er:

- 1,9 m for gelændernet stål trappe.

Indrammet gelændernet

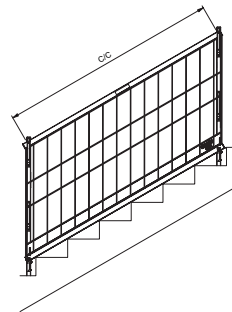
Maks. c/c afstand mellem stolper er:

- 2.4 m

Indrammet gelændernet

Maks. c/c afstand mellem stolper er:

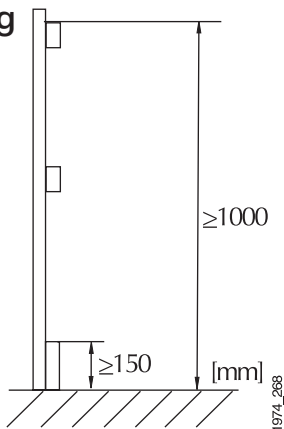
- 2.4 m



Udformning af midlertidig kantsikring

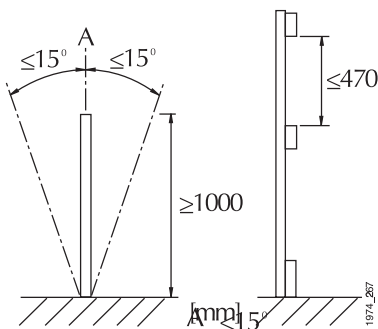
EN 13374 stiller følgende krav til kantsikring for klasse A, B og C:

- Kantsikring skal være mindst 1,0 m høj, målt vinkelret på arbejdsfladen.
- Der skal leveres overgelændere og mellemiggende gelændere eller anden form for midlertidig sikring.
- Hvis leveret, skal en fodliste have en højde på mindst 150 mm med et maksimalt mellemrum på 20 mm fra den nederste del af fodlisten til arbejdsfladen.
- Sikkerhedsnet, der anvendes som kantsikring, skal være i overensstemmelse med EN 1263-1.



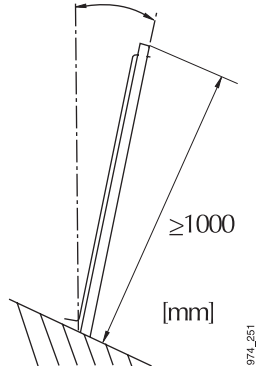
Klasse A-design

- Kantsikringen må ikke afvige mere end 15° fra den lodrette linje A.
- Kantsikringsåbningerne må ikke være mere end 470 mm i en retning, når der anvendes midlertidige gelændere.
- Kantsikringsåbningerne må ikke være mere end 250 mm i en retning, når der ikke er noget midlertidigt gelænder



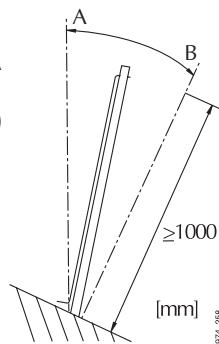
Klasse B-design

- Kantsikringen må ikke afvige mere end 15° udad eller indad fra den lodrette linje.
- Kantsikringsåbningerne må ikke være mere end 250 mm i en retning.



Klasse C-design

- Kantsikringen skal være mellem den lodrette linje A og vinkelret på arbejdsfladen B
- Kantsikringsåbningerne må ikke være mere end 100 mm i en retning.

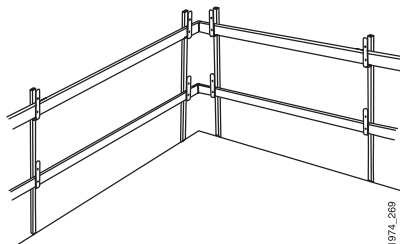


Hjørner

Tilbehøret er designet til at modstå belastninger i en primær retning. Af denne grund anbefaler Combisafe altid brugen af to stolper i hjørnerne, en i hver retning

Udhæng

Den maksimalt tilladte overskridelse af SMB eller FRB er $\frac{1}{4}$ af afstanden mellem stolper. Dette forudsætter, at rækværket, gelændernet eller det indrammede gelændernet er forbundet til stolpen



Vindbelastning

Maksimal vindbelastning

Kantsikringen kan modstå et vindhastighedstryk på 600 N/m^2 . Dette svarer til en vindhastighed på ca. 32 m/s.

— ADVARSEL! —

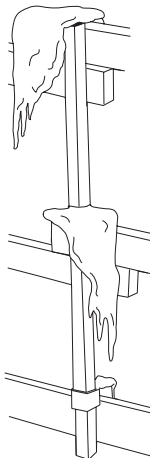
Hvis vindhastigheden overstiger denne værdi, kan det være nødvendigt at genberegne ordningen for at bestemme dets egnethed til formålet. Det kan være nødvendigt at foretage justeringer af ordningen efter beregningerne.

Maksimalt arbejdsvindforhold

Kantsikringssystemer kan modstå et vindhastighedstryk på 200 N/m^2 under arbejdsforhold. Dette svarer til en vindhastighed på ca. 18 m/s.

— ADVARSEL! —

Hvis man øger det effektive område af kantsikringen, for eksempel ved hjælp af stilladsplader eller krydsfiner, øges belastningen ved en given vindstyrke. Foretag aldrig ændringer uden først at kontrollere, at den tilladte belastning på hele systemet ikke overskrides.



Is og sne

Det midlertidige kantsikringssystem er ikke beregnet til at blive udsat for statiske eller dynamiske belastninger som følge af is og sne. Hold altid kantsikringen fri for is og sne.

Montage
Fastgørelse

For metoder til at fastgøre tilbehør til bygningsstrukturen, se relevante TI-ark. Belastninger i TI-ark er designbelastninger, inklusive den delvise sikkerhedsfaktor $\gamma F = 1,5$.

Vigtigt

Evaluer alle kræfter, der påvirker fastgørelsesanordningerne og bygningsstrukturen.

Fastgørelsesanordninger

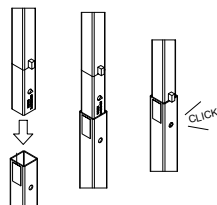
Følg altid producentens anvisninger for udvælgelse og montering af alle beslag og ankre.

Bemærk

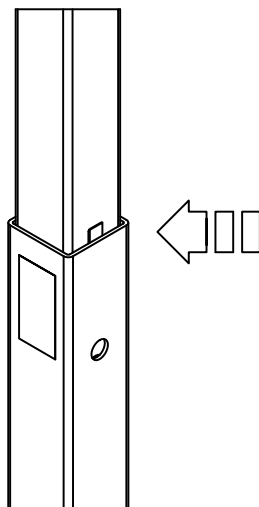
Det er vigtigt at tage hensyn til kvaliteten af beton eller træ, og afstanden til kanterne mellem fastgørelsesanordninger osv. Aspekter, der kan påvirke styrken.

Stolper
Generelt

1. Sæt stolpen i tilbehøret med gelænderholdere vendt indad.
2. Skub sikkerhedsstolpen ned i tilbehøret, og Quiclox låser automatisk i hullet på tilbehøret.



- Stolpen kan indstilles lavere ved at trykke på Quiclox-knappen og trykke stolpen ned.
- Ved anvendelse af indstøbte bøsninger, skal længden af bøsningen indstilles således, at stolpen eller forlængeren til stolpen indsættes mindst 100 mm i betonen.
- Plastproppen i bunden af den indstøbte bøsning reducerer indsættelsesdybden og skal tages i betragtning ved beregning af bøsningens længde.
- Når den indsættes i forstøbt tilbehør, skal man kontrollere, at stolpen eller forlængeren til stolpen er sat mindst 100 mm ind i metalbøsningen til tilbehøret, medmindre andet er angivet i de produktspecifikke oplysninger

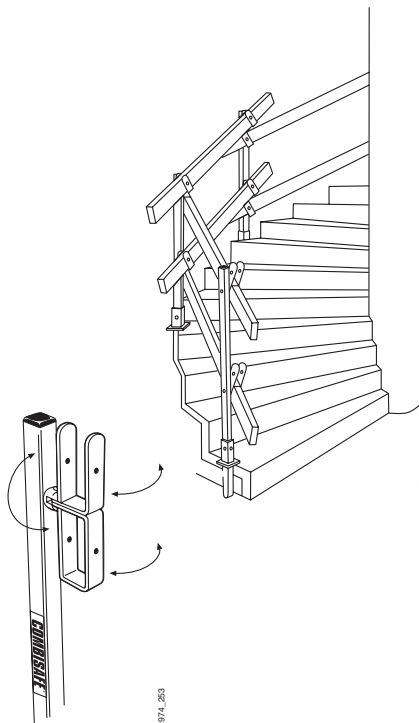


— ADVARSEL! —

Forlængere til stolpe 1242/1245 må kun anvendes sammen med den korte stolpe 1102 eller 2000. Flere forlængere må ikke kombineres. Hvis forlængeren til stolpe 1242/1245 anvendes, skal Combisafe Engineering Service altid kontaktes for at kontrollere, at den maksimalt tilladte belastning ikke overskrides.

Flexstolpe 1107

Flexstolpen 1107 kan kun anvendes sammen med træærkværk. Beslagene kan drejes i to planer, der passer til den ønskede hældning, og så de passer til buede kanter, f. eks. vindeltrapper.



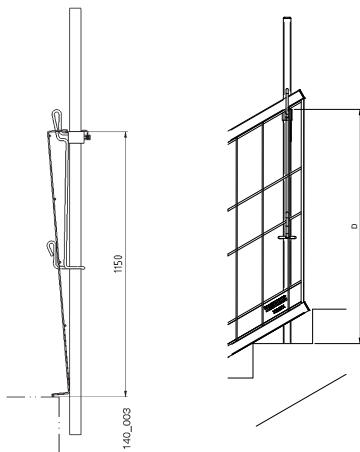
1974_603

1974_263

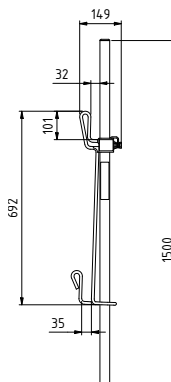
Justerbar stolpe 1140

1. Indstil holderen til gelændernet stål i en passende højde. Overkanten af bøsningen skal være 1150 mm over underkanten af gelændernet stål.

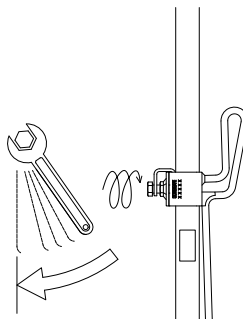
Afstanden (D) varierer mellem bøsningen og den nederste del af gelændernet stål, afhængigt af trappens hældning, og hvor på trinnet stolpen er placeret.



2. Krogene på gelændernet stål skal være vinkelret på Quiclox.



3. Spænd låseskruen til gelændernet stål til mindst 50 Nm.



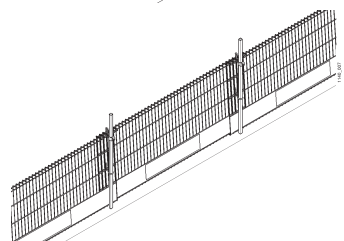
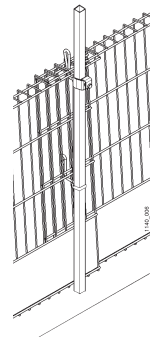
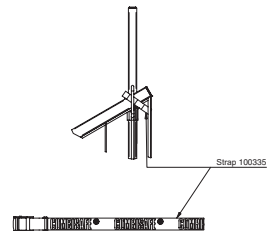
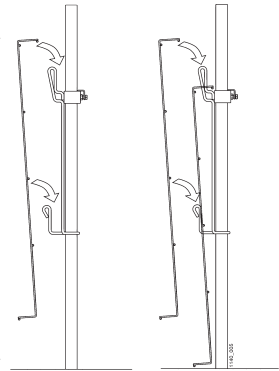
4. Monter gelændernet stål på holderen til gelændernet stål ved at fastgøre maskerne i det øverste øje på holderen til gelændernet stål og den midterste lodrette stang på gelændernet stål over den nederste krog på holderen til gelændernet stål.

På gelændernet stål trappe er rækværket placeret over det øverste øje på holderen til gelændernet stål. Afstanden, D, er ideelt justeret, så rækværket hviler på det øverste øje. Den tredje ledning er placeret over det nederste øje på holderen til gelændernet stål. Den tredje ledning hviler ikke altid mod den nederste holder til gelændernet stål, afhængigt af trappens hældning, men den bør altid være bag den. En ledning eller en flad stålstang i enderne af gelændernet stål trappe vil fungere som et stop langs trappens retning.

5. Planlæg overlapningen. Hvis et eller flere af gelændernet skal fjernes, for eksempel for at muliggøre materialelevering, skal disse gelændernet monteres sidst med overlapningen øverst i begge ender.

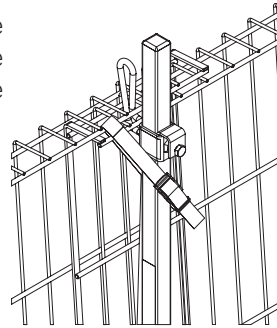
6. Saml gelændernet stål ved at overlappe dem på holderen til gelændernet stål.

Lad mindst 100 mm overlappe hinanden i hver ende af gelændernet stål. Gelændernet stål kan overlappes for at give en kortere c/c afstand. Det kan være nyttigt at bruge Combistrap, 100335, for at minimere det slør, der kan opstå mellem det øverste øje på holderen til gelændernet stål og rækværket og mellem det nederste øje på holderen til gelændernet stål og den tredje ledning.



Vigtigt

Gelændernettet skal fastgøres til maskerne på holderen til gelændernet stål, når de monteres i henhold til klasse B-krav. Dette opnås ved hjælp af Combistrap, 100335.



For klasse C skal overskridelsen mindst være to masker.



Stolpe 1102/2000

1. Sæt gelændernet på stolpen ved at placere den forkrøppede øverste del af gelændernet over toppen af stolpen og samtidigt fastgøre den til beslagene.

På gelændernet stål trappe er rækværket placeret over det øverste beslag. Den tredje ledning er placeret over det nederste beslag. Det er ikke altid sikkert, at rækværket eller den tredje ledning hviler mod beslaget på grund af trappens hældning og placeringen af stolperne, men det skal altid være bag det. En ledning eller en flad stålstang i enderne af gelændernet stål trappe vil fungere som et stop langs trappens retning.

Det kan være nyttigt at bruge Combistrap, 100335, for at minimere det slør, der kan opstå mellem det øverste beslag og rækværket og mellem det nederste beslag og den tredje ledning.

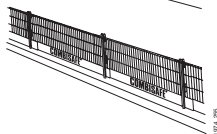
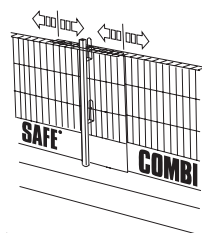
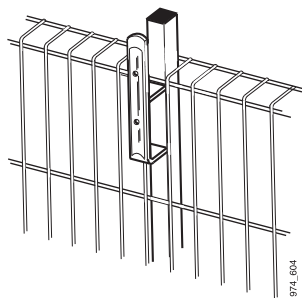
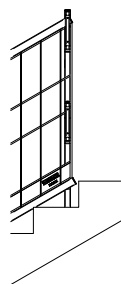
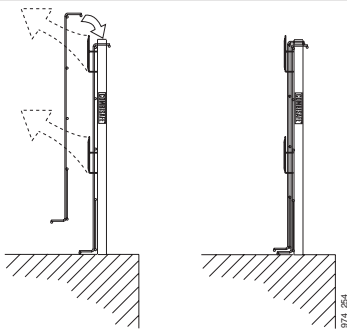
2. Kontroller, at de vandrette ledninger på gelændernet er monteret i beslagene til stolpen.

3. Planlæg overlappningen. Hvis et eller flere gelændernet skal fjernes, for eksempel for at muliggøre materialelevering, skal disse gelændernet monteres sidst med overlappningen øverst i begge ender.

4. Saml gelændernet ved at overlappe dem på stolperne.

Juster også længden på gelændernet på samme måde.

Saml gelændernet stål trapperne ved at overlappe dem ved siden af hinanden i beslaget.



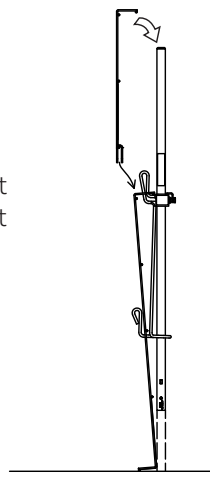
1974_254

1974_604

1974_281

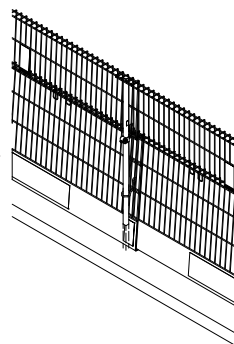
Gelændernet ståloverdell 3217&3218

1. Sæt gelændernet ståloverdelen over stolpen ved at hægte den forkrøppede øverste del af gelændernet over toppen af stolpen.



2. Brug styretapperne til at trykke gelændernet ståloverdellene ned på den øverste ledning for at gribe ind og uden for det nederste gelændernet.

3. Sammenføjning og overlappning udføres som angivet tidligere i Justerbar stolpe 1140, afsnit 2 og 3.

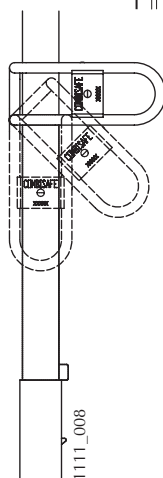
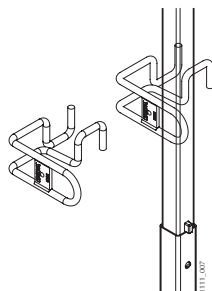


Fodlisteholder Mk II 1111

1. Hold fodlisteholderen vinkelret på stolpen, og skub den ind på stolpen. Drej fodlisteholderen 90 grader, så den er parallel med stolpen. Fodlisteholderen kan placeres med beslaget vendt enten nedad, hvilket er normalt, eller opad.

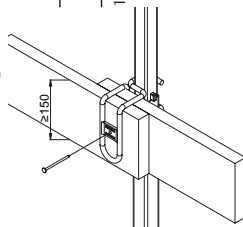
- Anbring fodlisteholderen med beslaget nedad, så fodlisten hviler mod arbejdsoverfladen.
- Anbring fodlisteholderen med beslaget opad for at understøtte fodlisten.

2. Anbring fodlisterne i fodlisteholderen og fastgør dem ved hjælp af søm eller skruer. Udfør dette på en sådan måde, at fodlisterne nemt kan fjernes. Nogle fodliste størrelsen kan samles med en overlappning i fodlisteholderen. Hvis dette ikke er muligt, udfør samlingen med overlappningen vendt væk fra fodlisteholderen.



— ADVARSEL! —

Husk, at fodlisteholderen skal være mindst 150 mm høj og fastgjort til holderen ved hjælp af søm og/eller skruer.



Gelændernet løfter 3224

Løft

1. Anbring gelændernet løfteren på stolpen. Indsæt låsestiften i et passende hul for at opnå en arbejdshøjde for håndtaget.
2. Hægt krogen ind i øjet på gelændernet løfteren og spænd stropen, så håndtaget peger nedad i en passende stilling til at løfte fra.
3. Hold håndtaget på gelændernet løfteren med den ene hånd og løs skruen til holderen til gelændernet med den anden hånd. Løsn kun

skruen ca. 1 omdrejning, så gelændernet løsnes. Løft håndtaget, så gelændernet hæves til den ønskede position.

Bemærk

Den maksimale løftehøjde er mindst 20 cm for hvert løft. Udfør et ekstra løft, hvis gelændernet skal hæves yderligere.

— ADVARSEL! —

Hold altid fast i håndtaget, når skruen til gelændernet holder løsnes.

4. Når gelændernet hæves, skal skruen strammes på gelændernettes holder igen, og stadig med den ene hånd på håndtaget. Spænd skruen til mindst 50 Nm.

5. Fortsæt med at løfte gelændernette i rækkefølge, startende i den ene ende og gå videre til næste afsnit.

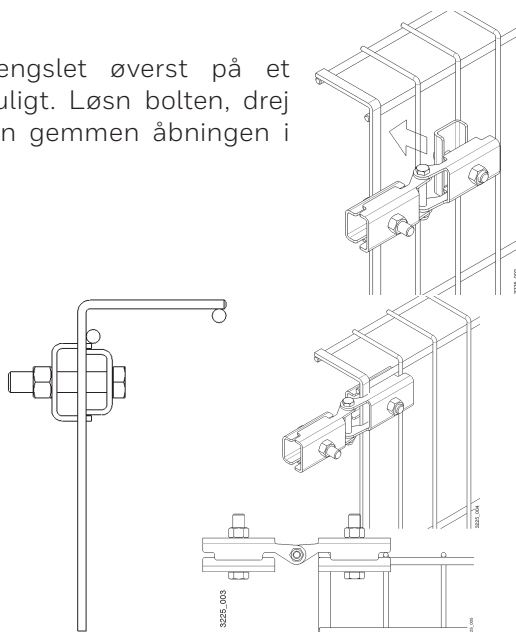
Sænkning

Sænk gelændernet på samme måde, begyndende med håndtaget i hævet position og derefter sænke gelændernet.

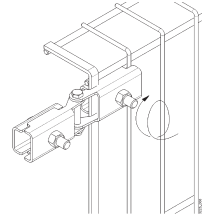
Gelændernet hængsel 3225

1. Monter gelændernet hængslet øverst på et gelændernet så højt som muligt. Løsn boltten, drej låsen 90 grader, og skub den gemmen åbningen i nettet.

2. Drej låsen tilbage, spænd den, og kontroller, at U-sektionen på låsen flugter med flangerne på U-sektionen på gelændernet hængslets base.



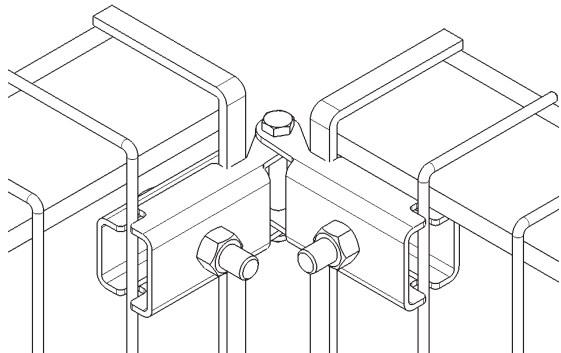
3. Kontroller, at den hævede overflade på gelændernet hængslet er placeret mellem de lodrette stænger.



4. Spænd møtrikken.

5. Saml gelændernet ved at montere den anden klemme på gelændernet hængslet på samme måde på enden af det andet gelændernet.

Bemærk, at returløbet i bunden af det andet gelændernet skal sidde øverst på returløbet på det første gelændernet.



6. Monter det andet gelændernet hængsel mellem nettet lige over fodlisten.

— ADVARSEL! —

Gelændernet hængslet kan placeres midt på et gelændernet, og ikke kun i enden.

Gelændernet hængslet kan også bruges til at forbinde gelændernet stål trappen i enderne.

I nogle tilfælde kan nettets tilslutning i et hjørne erstatte en stolpe, så der kun er behov for én stolpe i hjørnet. Kontroller med Combisafe, under hvilke omstændigheder dette er tilladt.

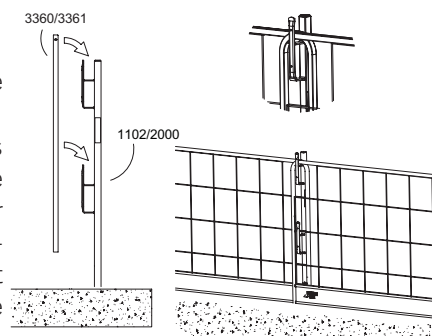
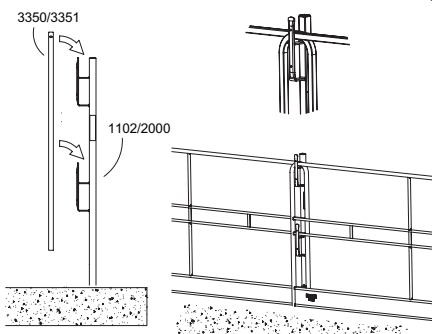
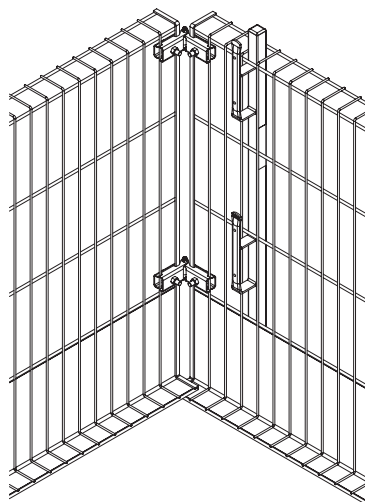
Indrammede gelændernet

1. Sæt det indrammede gelændernet på stolpen ved at placere den øverste del af det indrammede gelændernet i stolpens øverste beslag og samtidigt fastgøre den midlertidige skinne eller nettet til de nederste beslag. Det kan være nyttigt at anvende Combistrap, 100335, for at minimere risikoen for løft. Spænd Combistrap omkring det øverste beslag og rækværk.

2. Kontroller, at nettet og/eller skinnerne på det indrammede gelændernet er monteret i alle beslagene på stolpen.

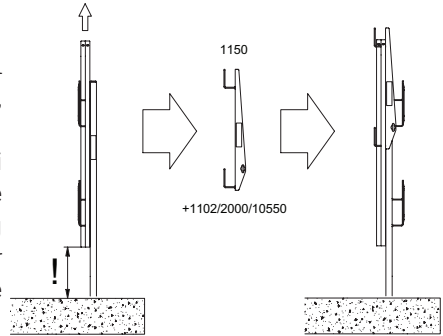
3. Planlæg overlapningen. Hvis en eller flere af de indrammede gelændernet skal fjernes, for eksempel for at muliggøre materialelevering, skal disse gelændernet monteres sidst med overlapningerne mod arbejdsområdet i begge ender.

4. Saml de indrammede gelændernet ved at overlappe dem på stolperne. Juster også længden på det indrammede gelændernet på samme måde.



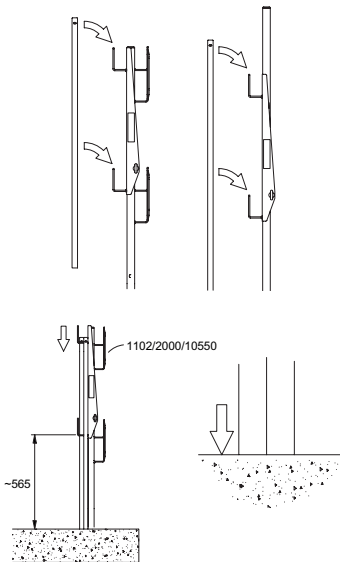
Forlængerholder 1150

1. Forlængerholderen er designet til at fungere sammen med porte 1102, 2000 og 10550.
2. Indstil forlængelseholderen i en passende højde. Den vandrette nederste del af den øverste krog på 1150 skal være 1125 mm over underkanten af det indrammede gelændernet.
3. Stram forlængerholderens låseskrue til mindst 50 Nm.

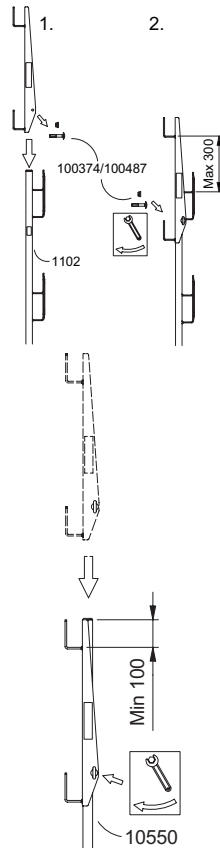


— WARNING! —

Maksimal forlængelse for stolper 1102 og 2000 er 300 mm.
 Minimal afstand mellem forlængerholderens øverste beslag og toppen af stolpen 10550 er 100 mm



(1102/2000) [mm]



Kontrol

Montøren skal hele tiden kontrollere kantsikringen under monteringen. Der skal foretages en afsluttende kontrol, når monteringen er afsluttet, inden overdragelsen er overgivet, på følgende måde:

Tjekliste til kantsikring

Kontroller, at kantsikringssystemet er i overensstemmelse med kravene i EN 13374 ved at kontrollere følgende:

- valget af kantsikring svarer til den krævede klasse.
- trægelændere er lavet i træ i den rigtige kvalitetsklasse og størrelse.
- den maksimale c/c afstand er ikke overskredet.
- højden på kantsikringen er mindst 1,0 m.
- primært og midlertidigt rækværk/midlertidig sikring anvendes, når et gelændernet eller et indrammet gelændernet ikke anvendes.
- der anvendes fodlister med en højde på mindst 150 mm.
- rækværk og fodlister er fastgjort ved hjælp af søm eller skruer.
- åbninger i kantsikringen overstiger ikke kravene.
- tilbehør er korrekt fastgjort til bygningens struktur.
- stolper er sikkert fastgjort til tilbehøret.
- kantsikringen udsættes ikke for overdreven vindbelastning.

Rapport over

inspektionsskader

Kantsikring, for eksempel gennem skader eller manglende sektioner, skal straks indberettes til stedets leder med henblik på øjeblikkelig handling.

Regelmæssig inspektion

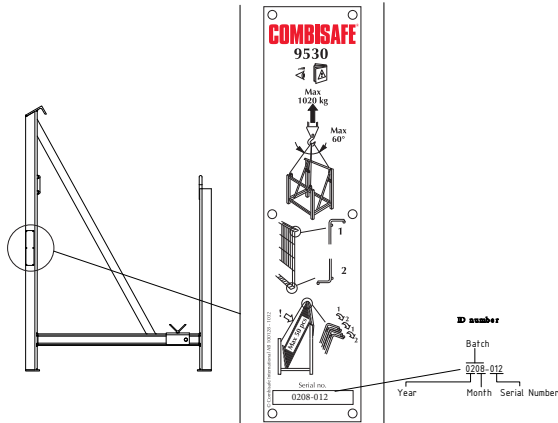
Kantsikringen skal kontrolleres regelmæssigt under brug. Ideelt set kan der udføres inspektioner under normale sikkerhedsrunder.

Demontering

Monteringsproceduren skal udføres i omvendt rækkefølge ved demontering.

1. Fjern rækværkerne på gelændernet eller de indrammede gelændernet. Pak gelændernet eller de indrammede gelændernet i henhold til de næste sider.
2. Fjern stolperne fra tilbehøret ved at trykke på knappen på Quiclox.
3. Fjern tilbehøret fra bygningsstrukturen.

Pakning af gelændernet



Gelændernetkasse, 9530, er egnet til at nedpakke gelændernet stål. Læs altid brugervejledningen før brug - Combisafe påtager sig intet ansvar for elementer, der er blevet ændret.

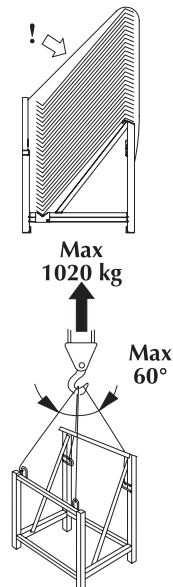
Brug

Brug kun gelændernetkassen til det tilsigtede formål. Undlad at stable kasser eller læsse andet end Combisafe gelændernet.

Lastkasse med maks. 50 gelændernet nr. 3200/3203/3204/3207.

Lastkasse med maksimalt 60 gelændernet letvægt nr. 3240/3241/3242/3245/3246/3247.

Fastgør gelændernet i kassen, så de ikke glider eller vælter. Brug stroppen omkring kassen og gelændernette.



Løft med kran

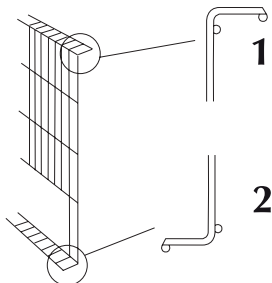
Brug en passende 4-benet løftekæde med tilladt belastning (SWL) over 1020 kg

Maks. kædespredningsvinkel 60°.

Løft med gafler

Kassen kan løftes fra alle sider med gafler. Når der løftes fra den korte side, sørg for at gelændernettene ikke er i vejen.

Anbring gaflerne centreret på kassen, og sørg for, at gaflerne er skubbet langt nok ind, så kassen understøttes på begge sider.

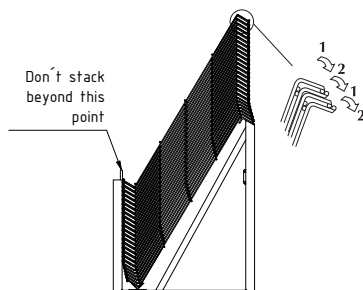
**Stabling af gelændernet i kassen**

Det er vigtigt at stable gelændernettene korrekt i kassen. Ellers bliver stakken af gelændernet for høj og ustabil.

Hver andet gelændernet anbringes i modsat retning, dvs. hver andet gelændernet med fodlisten opad.

Sørg for, at gelændernettene er placeret i midten af kassen for at undgå, at de vælter.

Undgå at stable gelændernettene over den vandrette profil.



Gelændernetterne på op til 19,5 kg kan håndteres af én person, men det anbefales, at hyppig læsning og losning udføres af to personer eller at bruge løfteudstyr. Undlad at flytte eller løfte kassen med hånden.

Se de gældende sundheds- og sikkerhedsbestemmelser, der gælder i det land, hvor produktet anvendes, for at sikre overholdelse.

Sikkerhedsforanstaltning.

Før hver brug

Kontroller altid gelændernetkasserne for eventuelle tegn på beskadigelse eller synlig deformation.

Brug ikke kasser, der ikke består kontrollerne i henhold til følgende tjekliste:

- Svejsninger uden revner og riller
- Deformation
- Korrosion
- Beskadigelse
- Slitage
- Synligt Combisafe-mærkeplade og ID-nummer
- Deforme eller beskadigede løfteøjer
- Ingen skarpe kanter

Kontakt Combisafe, hvis du er i tvivl!

Årlig inspektion

Det anbefales, at kassen inspiceres mindst en gang om året af en uddannet person, medmindre andet er angivet ellers i brugslanet.

Opbevaring

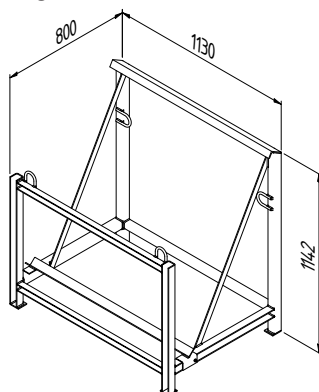
Opbevar gelændernetkasserne på et tørt og godt ventileret sted, beskyttet mod vejr og mod alle ætsende stoffer.

Reparationer

Må kun udføres af producenten.

Skrotning

Når gelændernetkasserne ikke har bestået deres sikkerhedskontrol, kan de anvendes som skrot og genbruges som råmateriale



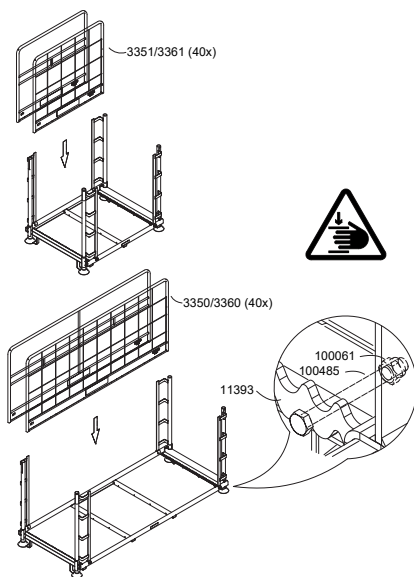
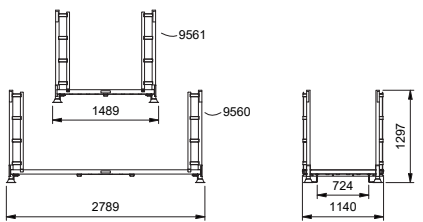
Pakning af indrammede gelændernet

Gelændernetkassen, 9560, er velegnet til nedpakning af indrammede gelændernet i fuld længde. Gelændernetkassen 9561 kan anvendes til korte indrammede gelændernet. Læs altid brugervejledningen før brug - Combisafe påtager sig intet ansvar for elementer, der er blevet ændret.

Brug

Brug kun gelændernetkassen til det tilsigtede formål. Undlad at læsse andet end Combisafe indrammede gelændernet nr. 3351/3361 eller 3350/3360 Lastkasse med maksimalt 40 gelændernet.

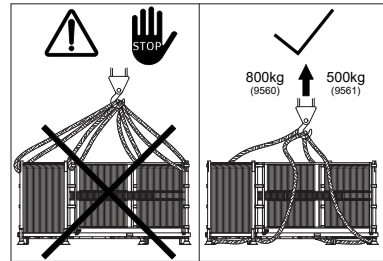
Fastgør gelændernet i kassen, så de ikke glider eller vælter. Brug stroppen omkring kassen og gelændernet.



Løft med kran

Brug egnede løfteslynger med tilladt belastning (SWL) over 800 kg.

Maks. kædespredningsvinkel 60°. Løft kun med slynger under den nederste ramme gennem fodbeslagene.

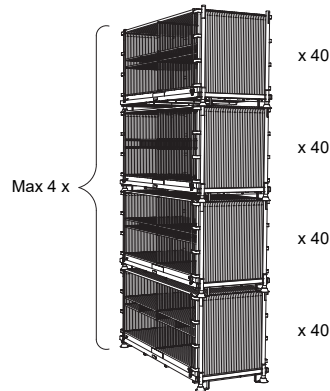
**Løft med gafler**

Kassen kan løftes fra alle sider med gafler.

Anbring gaflerne centeret på kassen, og sørg for, at gaflerne er skubbet langt nok ind, så kassen understøttes på begge sider.

Stabling af gelændernet i kassen

Det er vigtigt at stable gelændernet korrekt i kassen. Ellers bliver stakken af gelændernet ustabil.



Gelændernetene på op til 17 kg kan håndteres af én person, men det anbefales, at hyppig læsning og losning udføres af to personer eller at bruge løfteudstyr. Undlad at flytte eller løfte kassen med hånden.

Se de gældende sundheds- og sikkerhedsbestemmelser, der gælder i det land, hvor produktet anvendes, for at sikre overholdelse.

Sikkerhedsforanstaltning.

Før hver brug

Kontroller altid gelændernetkasserne for eventuelle tegn på beskadigelse eller synlig deformation.

Brug ikke kasser, der ikke består kontrollerne i henhold til følgende tjekliste:

- Svejsninger uden revner og riller
- Deformation
- Korrosion
- Beskadigelse
- Slitage
- Synlig Combisafe-etiket og ID-nummer
- Deforme eller beskadigede løfteøjer
- Ingen skarpe kanter

Kontakt Combisafe, hvis du er i tvivl!

Årlig inspektion

Det anbefales, at kassen inspiceres mindst en gang om året af en uddannet person, medmindre andet er angivet i brugslandet.

Opbevaring

Opbevar gelændernetkasserne på et tørt og godt ventileret sted, beskyttet mod vejr og mod alle ætsende stoffer.

Reparationer

Må kun udføres af producenten.

Skrotning

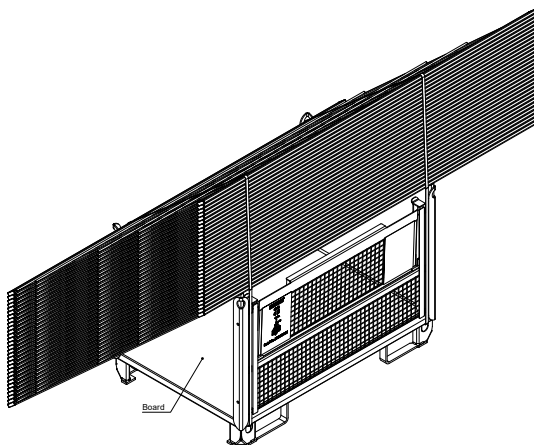
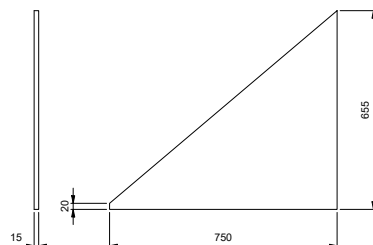
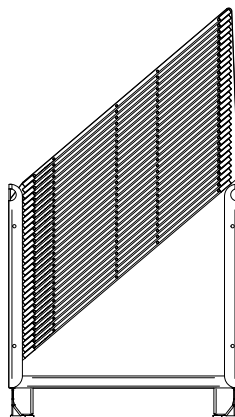
Når gelændernetkasserne ikke har bestået deres sikkerhedskontrol, kan de anvendes som skrot og genbruges som råmateriale.

Pakning af gelændernet stål trappe

Multikassen, 9540, med to savede træplader er velegnet til at nedpakke gelændernet stål trappe. Det maksimale antal gelændernet stål trappe, der kan nedpakkes i multikassen er 30 gelændernet.

Træpladerne har form som en trekant. Vælg 15 mm plader. Se billedet for egnede savdimensioner.

Fjern enderne på multikassen, og anbring træpladerne mod de vinklede endestolper. Nedpak nu gelændernet stål trapperne, så den nederste kant på gelændernet stål trappen understøttes af begge endestolper langs den ene side af multikassen. Vælg fortrinsvis den side uden sidedækslet, og opbevar derefter materialet i rummet under gelændernet stål trappen efter pakning. Se billederne. Fastgør pakken med to stålband.



Vedligeholdelse

Sikkerhedskontrol

Der skal foretages en sikkerhedskontrol af alle produkter, før de bruges igen. Kontrollen foretages ideelt efter brug, inden produkterne placeres i butikkerne. Sikkerhedskontrollen skal udføres af kvalificeret personale. Combisafe anbefaler, at sikkerhedskontrollen kun udføres af personer, der er uddannet af Combisafe.

Kontroller, at:

- ingen dele er skåret eller forbundet.
- ingen dele er bøjet for meget eller på anden måde deformeret.
- der ikke er lavet nye borehuller.
- der ikke er opstået korrosion, som kan påvirke styrken.
- der ikke er opstået synlige revner i svejsninger eller materiale.
- delene passer sammen. Brug en måler.

Renovering

Produkter, der afvises under sikkerhedskontrollen, kan renoveres. Renovering skal udføres af kvalificeret personale. Combisafe anbefaler, at renoveringen kun udføres af personer, der er uddannet af Combisafe.

Renovering i henhold til følgende retningslinjer:

- rengør delene.
- udskift beskadigede dele, der ikke kan renoveres.
- skrot de dele, der efter udretning viser tegn på brud eller
- som ikke opnår en tilfredsstillende tilstand efter renovering

Skrotning

Produkter, der er identificeret under sikkerhedskontrollen, og som det ikke har været muligt at renovere, skal kasseres og destrueres, så de ikke kan anvendes.

De fleste Combisafe-produkter er fremstillet af stål og kan skrotes som stål i deres helhed. Der er nogle undtagelser. Spørg Combisafe i tilfælde af usikkerhed.

Opbevaring

Opbevar Combisafe-produkter i et tørt, ventileret område beskyttet mod miljøpåvirkninger, f.eks. vejr og ætsende stoffer.

Honeywell

COMBISAFE®

COMBISAFE International Ltd
Safety Centre, Cheaney Drive, Grange Park
Northampton UK-NN4 5FB

Tel.: +44 (0)160 4 660600, Fax: +44 (0)160 4 662960
info@Combisafe.com, www.Combisafe.com